

Installationsplan
Wärmepumpentrockner



PT 8257 WP

de - DE

Deutschland:

Miele & Cie. KG

Carl-Miele-Straße 29

33332 Gütersloh

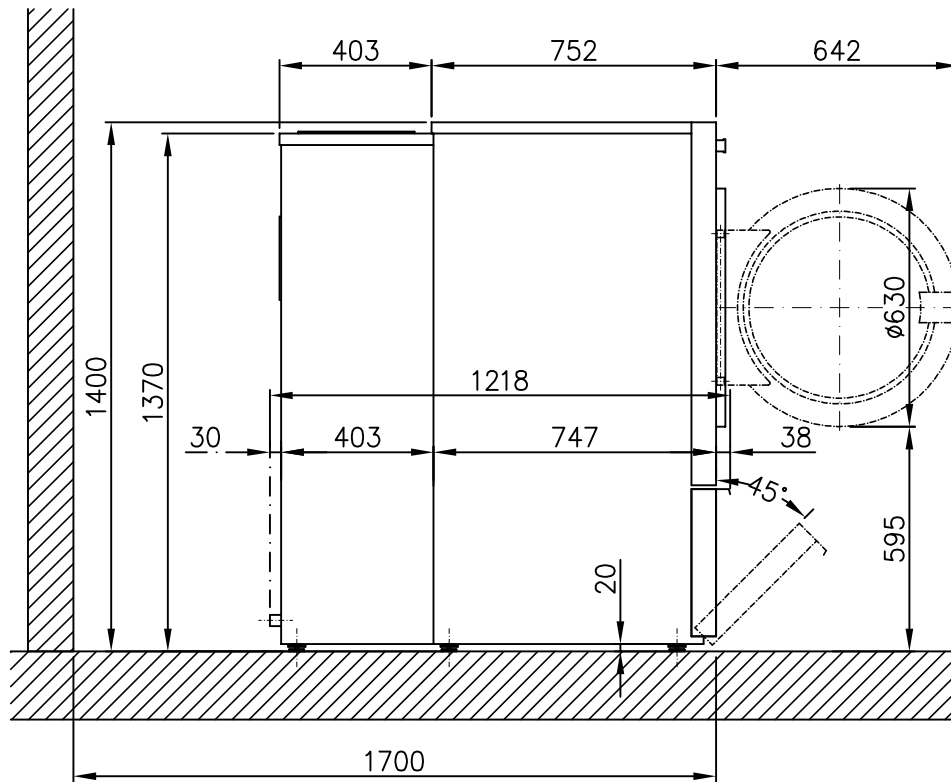
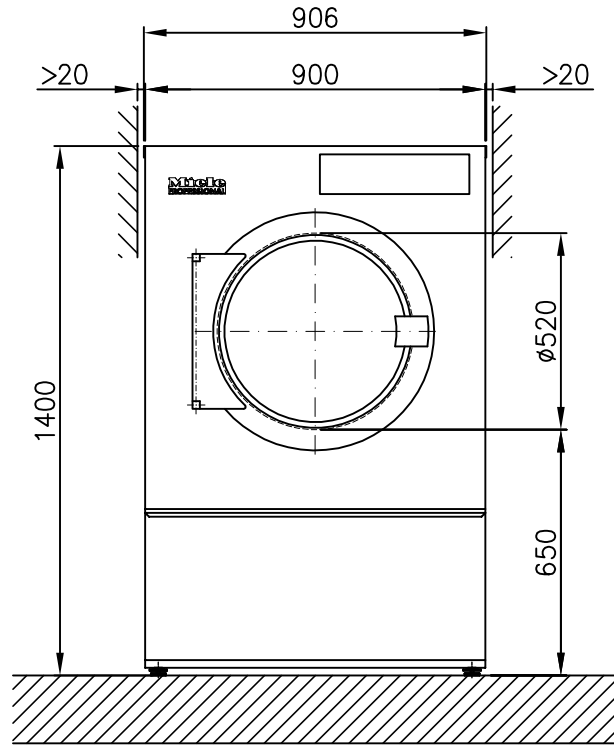
Telefon: 05241 89-0

Telefax: 05241 89-2090

Internet: www.miele-professional.de

Lesen Sie **unbedingt** die Gebrauchs- und Montageanweisung vor
Aufstellung - Installation - Inbetriebnahme.
Dadurch schützen Sie sich und vermeiden Schäden an Ihrem Gerät.

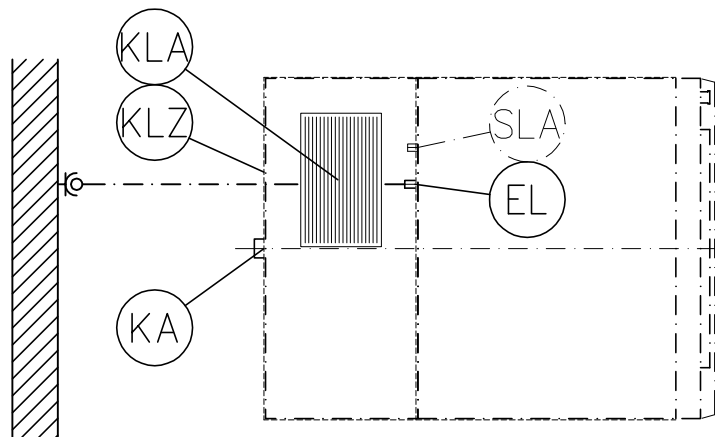
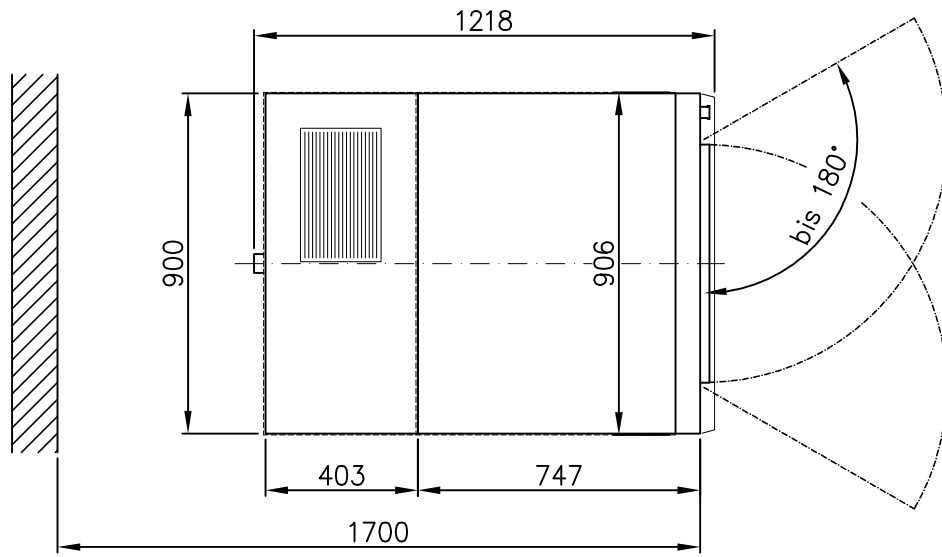
Technische Änderungen vorbehalten.

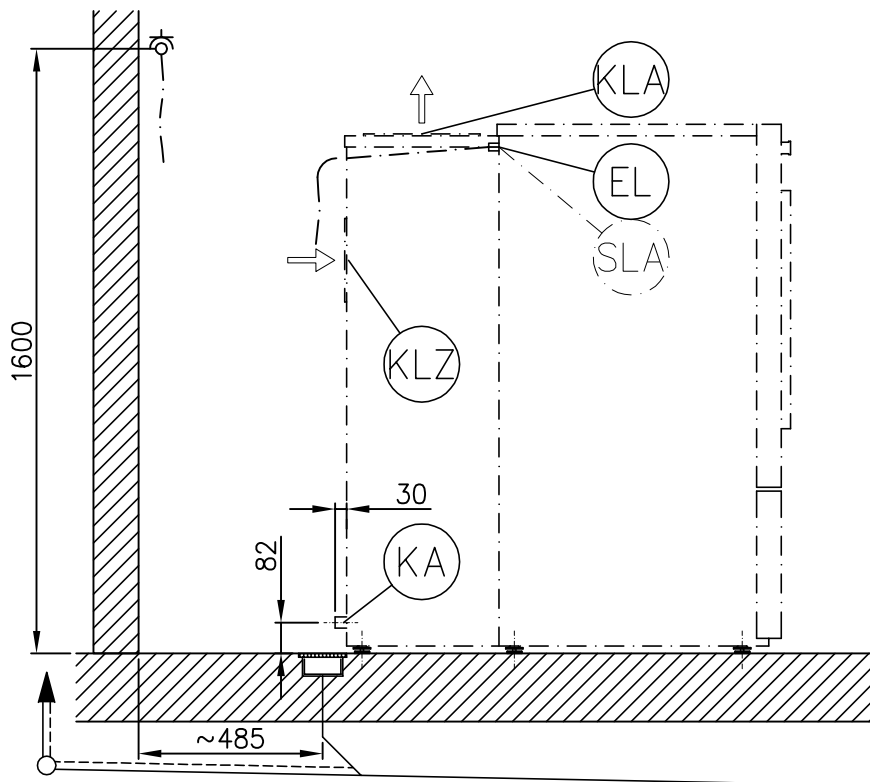
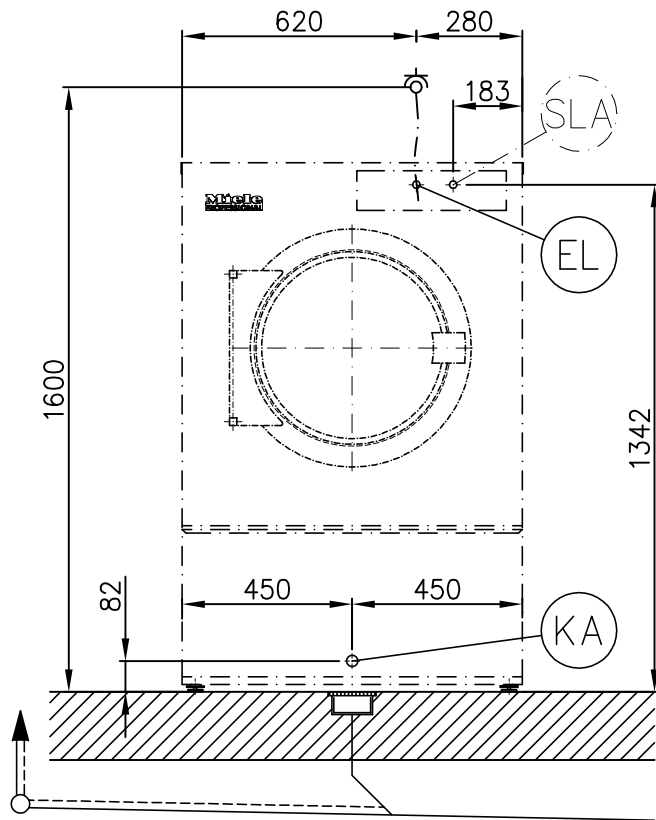


Miele
PROFESSIONAL

Installationsplan / Installation plan
Trockenautomat / Tumble dryer
PT 8257 WP

Date	11.01.2011
Page	3
Name	DEBOHD





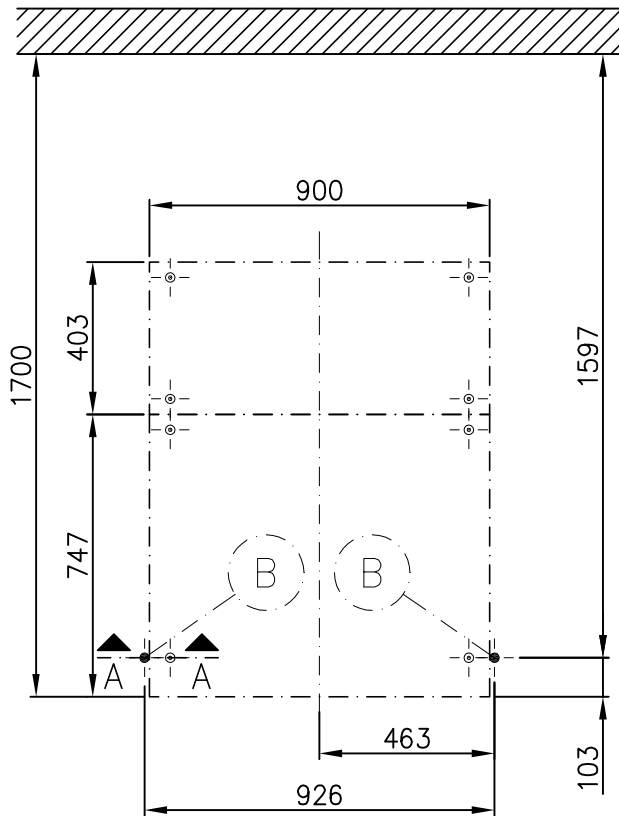
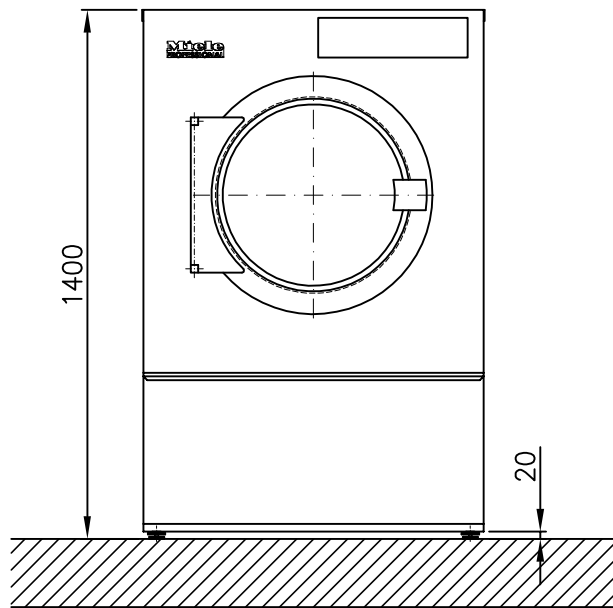
Miele
PROFESSIONAL

Installationsplan / Installation plan
Trockenautomat / Tumble dryer
PT 8257 WP

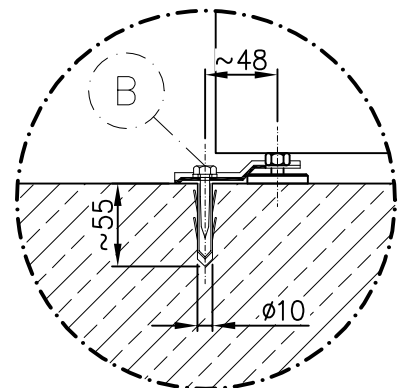
Date 11.01.2011

Page 5

Name DEBOHD



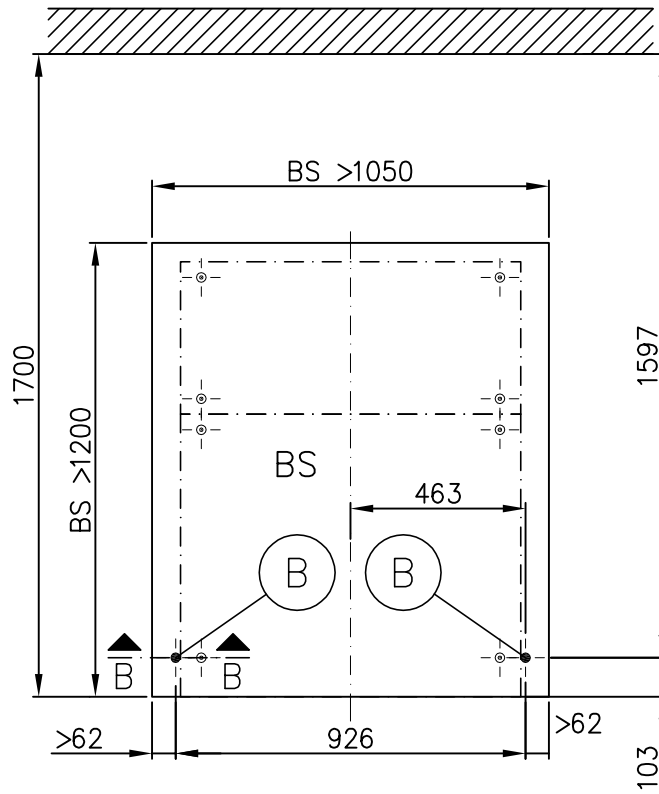
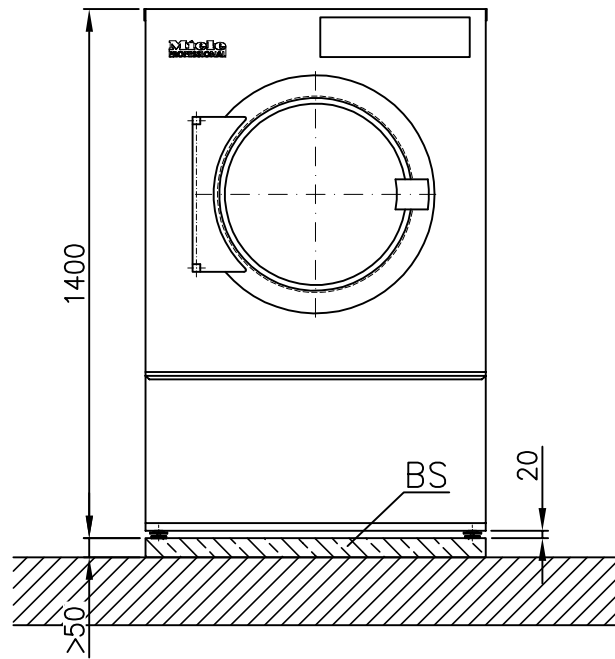
A - A



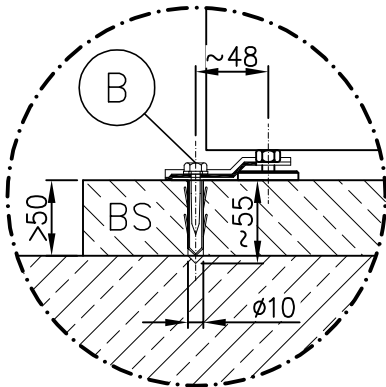
Miele
PROFESSIONAL

Installationsplan / Installation plan
Trockenautomat / Tumble dryer
PT 8257 WP

Date	11.01.2011
Page	6
Name	DEBOHD



B - B



Miele
PROFESSIONAL

Installationsplan / Installation plan
Trockenautomat / Tumble dryer
PT 8257 WP

Date	11.01.2011
Page	7
Name	DEBOHD

Technisches Datenblatt

Miele
PROFESSIONAL

Trockenautomat:
Beheizungsart:

PT 8257 WP
Elektro (EL)

Legende:



Fett eingekreiste Kurzzeichen bedeuten:
Anschluss erforderlich



Strichpunktiert eingekreiste Kurzzeichen bedeuten:
Anschluss optional oder nach Geräteausführung erforderlich

de - DE

Optionen/Zubehör:

BS	Betonsockel	Die Betongüte und deren Festigkeit sind entsprechend der Gerätebelastung zu bemessen. Auf eine ausreichende Bodenhaftung des bauseitigen Betonsockels zum Untergrund ist zu achten!		
		Höhe empfohlen	mm	100
		Höhe mindestens	mm	50
		Breite mindestens	mm	1.050
		Tiefe mindestens	mm	1.200

Geräteanschlüsse:

EL	Elektroanschluss	1. Standardspannung (Lieferzustand) Frequenz Anschlusswert Absicherung Anschlusskabel Querschnitt min. Kabelverschraubung Anschlusskabel nicht im Lieferumfang enthalten.	V Hz kW A mm ²	3N AC 380 - 415 50 5,2 3 × 16 5 × 1,5 M 16
		Der elektrische Anschluss muss nach den nationalen und lokalen Bestimmungen ausgeführt werden. Es wird empfohlen das Gerät über einen allpolige abschaltbare, verriegelbare Wandsteckdose nach IEC/EN 60309 und IEC/EN 60947 anzuschließen, damit elektrische Sicherheitsprüfungen einfach durchgeführt werden können. Falls ein Festanschluss vorgesehen ist, muss installationsseitig eine allpolige Abschaltung vorhanden sein. Eine Wandsteckdose oder Netztrenneinrichtung muss nach der Geräteaufstellung sichtbar und unmittelbar zugänglich sein.		
SLA	Spitzenlastabschaltung	Anschlussspannung der Steuerungskontakte Anschlusskabel, Querschnitt min. Anschlusskabel nicht im Lieferumfang enthalten. Es wird empfohlen den Anschluss mit einer flexibel Anschlussleitung und einer zusätzlichen Trennmöglichkeit herzustellen. Die Trenneinrichtung sollte nach der Geräteaufstellung sichtbar und unmittelbar zugänglich sein.	V mm ²	AC 230 5 × 1,5
KA	Kondensatablauf	Kondensatstutzen maschinenseitig (Außendurchmesser) Der Trockner mit Wärmepumpe arbeitet nach dem Kondensprinzip. Das anfallende Kondenswasser ist separat über einen Bodenablauf abzuführen. Der Kondensatwasserablauf kann mit einem Schlauch oder Rohr mit Gefälle zum Bodenablauf geführt werden.	mm	40 [DN 40]

(KLZ)	Kühlluft Zufuhr	Öffnungen müssen zur Kühlluftversorgung frei bleiben.		
(KLA)	Kühlluft Auslass	Öffnungen müssen zur Kühlluftversorgung frei bleiben. Es können bei Betrieb des Enthitzers kurzzeitig Ablufttemperaturen von bis zu 60° C auftreten, so dass in unmittelbarer Nähe zur Auslassöffnung nur hitzebeständige Materialien eingesetzt werden dürfen.		
(B)	Befestigung (Lieferumfang)	auf Betonsockel 2 × Spannlaschen 2 × Holzschraube DIN 571 (Ø × Länge) 2 × Dübel (Ø × Länge) Eine Maschinenbefestigung ist zwingend erforderlich! Befestigungsmaterial für schwimmenden Estrich ist bauseitig zu erbringen.	mm mm	6 × 40 10 × 50
		ohne Sockel 2 × Spannlaschen 2 × Holzschraube DIN 571 (Ø × Länge) 2 × Dübel (Ø × Länge) Eine Maschinenbefestigung wird empfohlen. Befestigungsmaterial für schwimmenden Estrich ist bauseitig zu erbringen.	mm mm	6 × 40 10 × 50
	Maschinendaten	Gerätebreite (Gesamtanlage) Gerätetiefe (Gesamtanlage) Gerätehöhe (Gesamtanlage) Gehäusebreite Gehäusetiefe (Trocknermodul) Gehäusetiefe (Wärmepumpenmodul) Breite Einbringöffnung min. (lichte Weite) Wandabstand empfohlen (bis Vorderkante Gerät) Wandabstand mindestens (bis zur Hinterkante Deckel) Nettogewicht Wärmeabgabe durchschnittlich an den Aufstellungsraum (abhängig von der Umgebungstemperatur und dem gewählten Programm) A-bew. Schalleistungspegel A-bew. Schalldruckpegel, arbeitsplatzbezogen (Abstand 1 m und 1,6 m Höhe) Umgebungstemperatur am Aufstellort für einen optimierten Betriebszustand der Wärmepumpe. Bei dauerhafter Umgebungstemperatur von mehr als 45° C wird eine Kühlung bzw. eine Durchlüftung des Aufstellraumes empfohlen.	mm mm mm mm mm mm mm mm mm kg W dB (A) dB (A) °C	906 1.218 1.400 900 747 403 820 1.700 500 298 1.150 73,2 58 15 - 43
Die Installationen dürfen nur von konzessionierten Installateuren nach den jeweiligen gültigen Vorschriften, gesetzlichen Grundlagen, den Unfallverhütungsvorschriften und den gültigen Normen durchgeführt werden! Bei Geräteaufstellung unbedingt die Montageanleitung beachten! Änderungen vorbehalten! Maße in mm.				